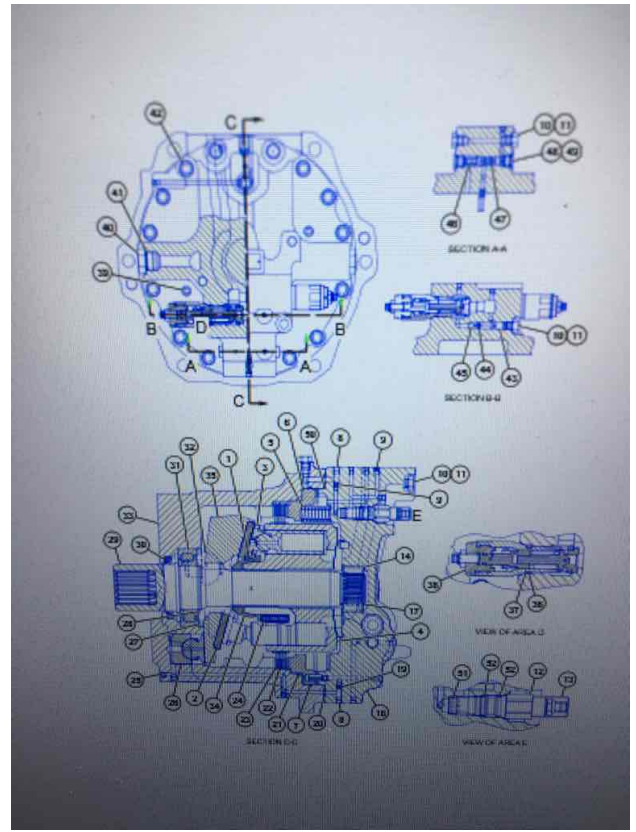


# Pompes et moteurs 2095895 MOTOR GP - PSF

18 750,00 \$  
CAD

## Images





## Description

---

MOTOR GP - PSF

## Informations complémentaires

---

Fabricant	AUTRE
Emplacement	BARRIE - Utilisé et Restauré, ON
Longueur	62
Hauteur	63
Type d'inventaire	Remis à neuf
Vendeur	Toromont CAT

## Certifications

---

## Détails de paiement

---

À l'achat, un dépôt de 500\$ par équipement sera débité de votre carte de crédit.

Lorsque le dépôt sera traité, vous recevrez un courriel de confirmation de la réservation de l'équipement avec des instructions détaillées sur les étapes à suivre pour finaliser votre achat de l'équipement. Un représentant du vendeur vous contactera dans un délai d'un (1) jour ouvrable pour vous accompagner dans ce processus.

Le solde doit être payé par virement bancaire. Si le paiement n'est pas transmis dans un délai de trois (3) jours ouvrables, l'équipement ne sera plus réservé et votre dépôt pourra être remboursé.

### Remboursement du dépôt

Un dépôt est remboursable jusqu'à la fermeture des bureaux le troisième jour ouvrable suivant le paiement du dépôt. Pour demander un remboursement, envoyez votre demande à [tequip@toromont.com](mailto:tequip@toromont.com) avec votre numéro de confirmation de commande ; un représentant de Toromont Equip vous contactera pour finaliser le remboursement selon les modalités du contrat général de vente et de service disponible lors de la confirmation de la commande.

## Financement

---

Pour connaître nos solutions de financement, visitez la page suivante :

<https://www.toromontequip.com/fr/financement>

Certains produits et équipements peuvent ne pas être éligibles au financement.

## Expédition et récupération

---

L'acheteur est responsable des modalités d'expédition et de tous les coûts liés au transport de l'équipement, y compris les permis, le démontage, les grues ou autres accessoires qui peuvent être nécessaires pour le transporter.

Après le règlement du solde, des dispositions doivent être prises pour que l'équipement soit récupéré dans les dix (10) jours ouvrables, car Toromont peut, à sa discrétion, exiger des frais d'entreposage.

## FAQ

---

Les images du produit sont présentées à titre d'illustration et peuvent ne pas être une représentation exacte du produit. Les accessoires montrés peuvent ne pas être inclus. Il est conseillé de ne pas se fier à l'image du produit. Toromont et le vendeur du produit se réservent le droit de modifier les images du produit à tout moment sans préavis et se dégagent de toute responsabilité à l'égard de la représentation en image du produit.

Vous pouvez communiquer avec un de nos représentants du lundi au vendredi, 8 h - 17 h (HNE) au **1 833 953-7847** ou via notre outil de clavardage.

